

# ESP-WROOM-5V2L 模组

## 技术规格书



版本 1.4  
乐鑫信息科技  
版权所有 © 2022

# 关于本手册

本文介绍了 ESP-WROOM-5V2L 模组的产品规格。

## 发布说明

日期	版本	发布说明
2019.05	V1.0	首次发布。
2019.06	V1.1	表 2-1 中修改一处笔误。
2019.12	V1.2	<ul style="list-style-type: none"><li>• 增加温度回流说明；</li><li>• 增加用户反馈链接。</li></ul>
2020.07	V1.3	更新附录里的链接。
2022.07	V1.4	<ul style="list-style-type: none"><li>• 更新附录里的链接；</li><li>• 增加第 11 章产品处理。</li></ul>

## 文档变更通知

用户可通过乐鑫官网订阅页面 <https://www.espressif.com/zh-hans/subscribe> 订阅技术文档变更的电子邮件通知。

## 证书下载

用户可通过乐鑫官网证书下载页面 <https://www.espressif.com/zh-hans/certificates> 下载产品证书。

# 目录

---

1. 产品概述 .....	1
2. 管脚描述 .....	3
3. 功能描述 .....	5
3.1. 功能框图 .....	5
3.2. CPU .....	5
3.3. 存储描述 .....	5
3.3.1. 内置 SRAM 与 ROM .....	5
3.3.2. SPI Flash .....	6
3.4. 晶振 .....	6
4. 电气参数 .....	7
4.1. 电气特性 .....	7
4.2. Wi-Fi 射频 .....	7
4.3. 功耗 .....	8
4.4. 回流焊温度曲线 .....	9
4.5. 静电释放电压 .....	9
5. 原理图 .....	10
6. 外围设计原理图 .....	12
7. 模组尺寸图 .....	13
8. PCB 封装图形 .....	14
9. U.FL 座子尺寸 .....	15
10. 模组连接器 .....	16
11. 产品处理 .....	17
11.1. 存储条件 .....	17
11.2. 静电放电 (ESD) .....	17
11.3. 超声波震动 .....	17

A. 附录—学习资源.....	18
A.1. 必读资料.....	18
A.2. 必备资源.....	18
A.3. 视频资源.....	19



# 1.

# 产品概述

ESP-WROOM-5V2L 是一款支持 IEEE802.11 b/g/n 的 Wi-Fi 模组，集成了 ESP8266EX 芯片，可以通过 UART 接口与其他设备进行通信，广泛用于智能家居设备、远程监控设备等领域。

ESP-WROOM-5V2L 模组采用 PCB 板载天线。该款模组内置 3.3 V LDO 稳压器及电平转换电路，接口逻辑电压可支持 5 V/3.3 V 兼容。

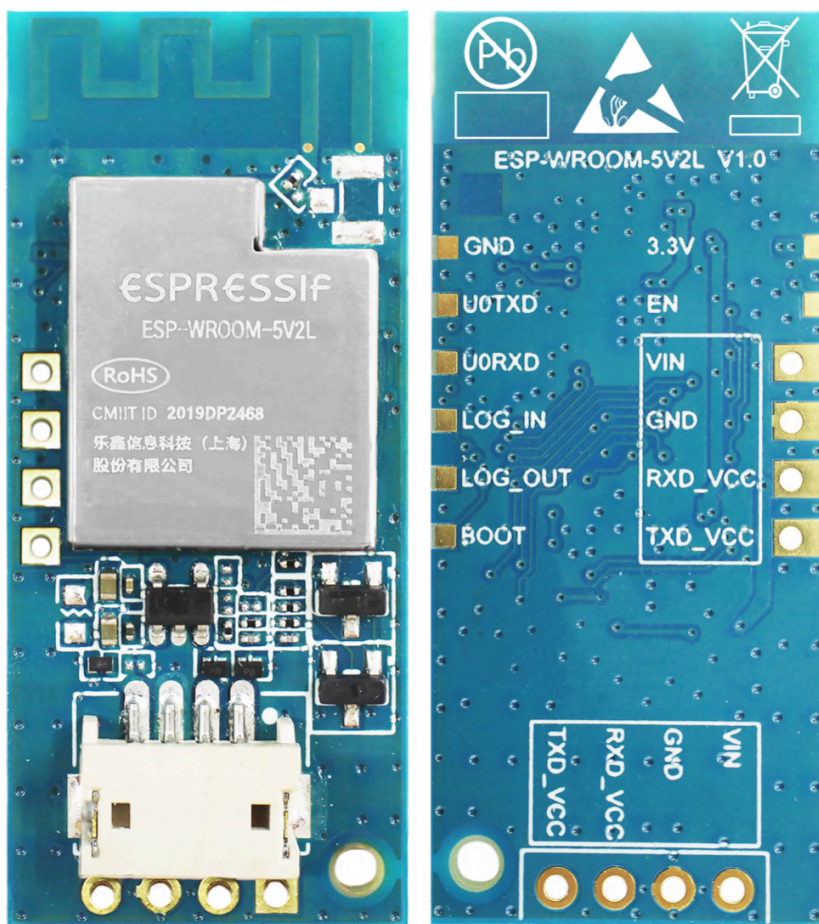


图 1-1. ESP-WROOM-5V2L 模组外观图

表 1-1. ESP-WROOM-5V2L 模组参数表

类别	参数	说明
Wi-Fi	Wi-Fi 协议	802.11 b/g/n
	频率范围	2400 MHz ~ 2483.5 MHz
	数据接口	UART



类别	参数	说明
硬件参数	工作电压	4.5 V ~ 5.5 V 或者 2.7 V ~ 3.6 V
	工作电流	平均值: 80 mA
	供电电流	最小值: 500 mA
	工作温度	-25 °C ~ 85 °C
	存储温度	-40 °C ~ 125 °C
	外部接口	4 Pin 1.5 mm 卧式贴片针座, 4 Pin 2.54 mm 180° 直插, 4 Pin 2.54 mm 90° 弯插
	封装大小	(17.50 ± 0.20) mm x (40.00 ± 0.20) mm x (4.70 ± 0.20) mm (带屏蔽罩和连接器)
	潮湿敏感度等级 (MSL)	等级 3
软件参数	无线网络模式	Station/SoftAP/SoftAP+Station
	安全机制	WPA/WPA2
	加密类型	WEP/TKIP/AES
	升级固件	本地串口烧录/云端升级/主机下载烧录
	软件开发	支持客户自定义服务器 提供二次开发所需的 SDK
	网络协议	IPv4, TCP/UDP/HTTP/FTP
	用户配置	AT+ 指令集, 云端服务器, Android/iOS app



## 2.

## 管脚描述

ESP-WROOM-5V2L 模组的管脚分布如图 2-1 所示。

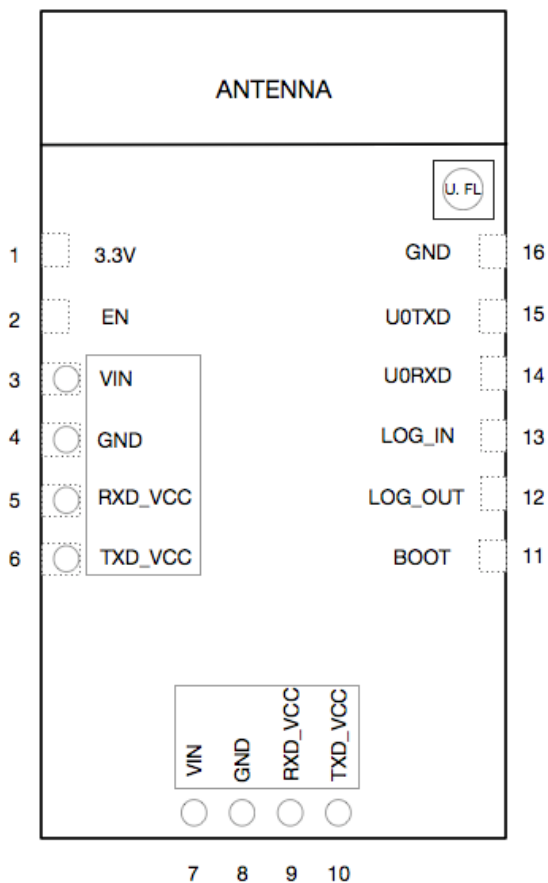


图 2-1. ESP-WROOM-5V2L 模组管脚分布（俯视图）

ESP-WROOM-5V2L 模组共接出 16 个管脚，管脚定义见表 2-1。

表 2-1. ESP-WROOM-5V2L 模组管脚定义

序号	管脚名称	功能说明
1	3.3V	3.3 V 测试点
2	EN	使能管脚，高电平有效（内部已上拉）
3, 7	VIN	5 V / 3.3 V 供电
4, 8	GND	接地
5, 9	RXD_VCC	GPIO13, UART 通信接收端
6, 10	TXD_VCC	GPIO15, UART 通信发送端



序号	管脚名称	功能说明
11	BOOT	GPIO0; UART 下载：外部拉低； Flash 启动：悬空或外部拉高。
12	LOG_OUT	GPIO2, UART Debug 发送端
13	LOG_IN	GPIO4, UART Debug 接收端
14	U0RXD	GPIO3, UART 下载接收端
15	U0TXD	GPIO1, UART 下载发送端
16	GND	接地





## 3.

# 功能描述

### 3.1. 功能框图

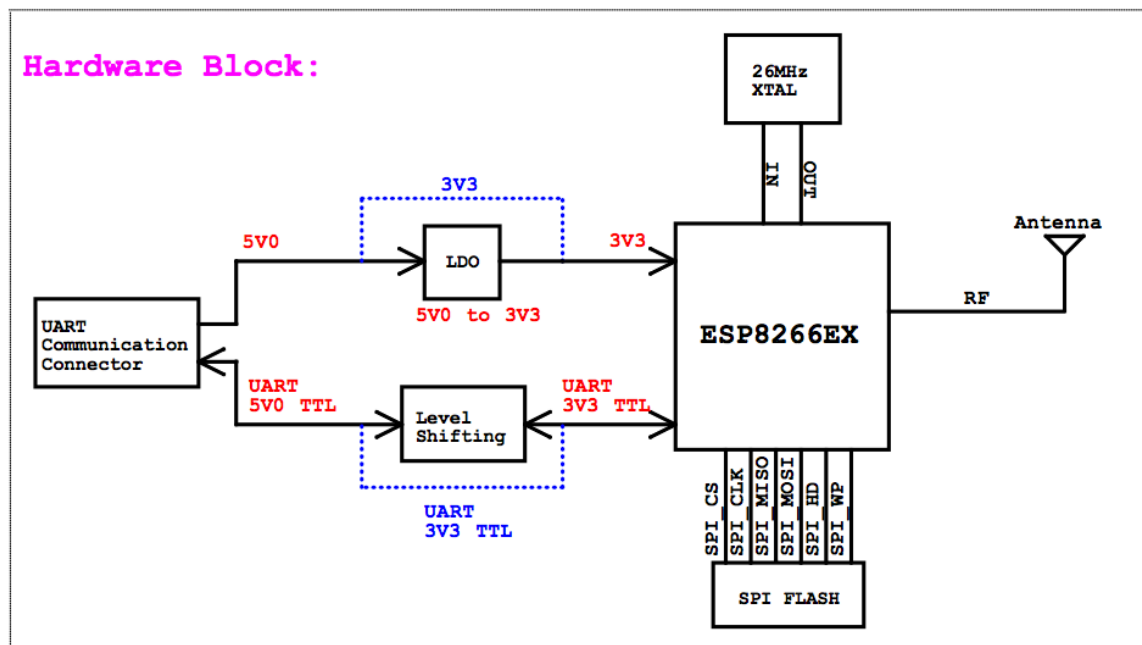


图 3-1. ESP-WROOM-5V2L 功能框图

### 3.2. CPU

ESP8266EX 内置超低功耗 Tensilica L106 32-bit RISC 处理器，CPU 时钟速度最高可达 160 MHz，支持实时操作系统 (RTOS) 和 Wi-Fi 协议栈，可将高达 80% 的处理能力留给应用编程和开发。CPU 包括以下接口：

- 可连接片内存储控制器和外部 flash 的可配置 RAM/ROM 接口 (iBus)；
- 连接存储控制器的数据 RAM 接口 (dBus)；
- 访问寄存器的 AHB 接口。

### 3.3. 存储描述

#### 3.3.1. 内置 SRAM 与 ROM

ESP8266EX 芯片自身内置了存储控制器和存储单元，包括 ROM 和 SRAM。MCU 可以通过 iBus、dBus 和 AHB 接口访问存储单元。这些接口都可以根据要求访问存储单元。存储仲裁器以到达顺序确定运行顺序。



基于目前我司 Demo SDK 的使用 SRAM 情况，用户可用剩余 SRAM 空间为：

- RAM < 75 kB（Station 模式下，连上路由后，Heap + Data 区大致可用 75 kB 左右）。
- 目前 ESP8266EX 片上没有可编程 ROM，用户程序存放在 SPI flash 中。

**说明：**

上方剩余 SRAM 空间是在 ESP8266\_RTOS\_SDK 下测试得到的，SDK 的链接为：[https://github.com/espressif/ESP8266\\_RTOS\\_SDK](https://github.com/espressif/ESP8266_RTOS_SDK)。

### 3.3.2. SPI Flash

ESP8266EX 支持使用 SPI 接口的外置 Flash，理论上最大支持 16 MB 的 SPI Flash。ESP-WROOM-5V2L 模组配置了 2 MB 的 SPI Flash，支持的 SPI 模式包括：Standard SPI、DIO (Dual I/O)、DOUT (Dual Output)、QIO (Quad I/O) 以及 QOUT (Quad Output)。

## 3.4. 晶振

ESP-WROOM-5V2L 模组使用 26 MHz 晶振。选用的晶振自身精度需在  $\pm 10$  PPM。使用时请注意在下载工具中选择对应晶体类型。晶振输入输出所加的对地调节电容 C1、C2 可不设为固定值，该值范围在 6 pF ~ 22 pF，具体值需要通过系统测试后进行调节确定。基于目前市场中主流晶振的情况，一般 26 MHz 晶振的输入输出所加电容 C1、C2 在 10 pF 以内。



# 4.

# 电气参数

**说明:**如无特殊说明，测试条件为： $VDD = 5.0 V$ ，温度为  $25\text{ }^{\circ}\text{C}$ 。

## 4.1. 电气特性

表 4-1. 电气特性

参数	名称	最小值	典型值	最大值	单位
存储温度	-	-40	正常温度	125	$^{\circ}\text{C}$
工作温度	-	-25	20	85	$^{\circ}\text{C}$
最大焊接温度 (焊接条件: IPC/JEDEC J-STD-020)	-	-	-	260	$^{\circ}\text{C}$
供电电压	VDD	4.5	5.0	5.5	V
		2.7	3.3	3.6	V

## 4.2. Wi-Fi 射频

表 4-2. Wi-Fi 射频参数

参数	最小值	典型值	最大值	单位
输入频率	2412	-	2483.5	MHz
输入反射	-	-	-10	dB
输出阻抗	-	*	-	$\Omega$
输出功率				
72.2 Mbps 下, PA 的输出功率	13	14	15	dBm
11b 模式下, PA 的输出功率	18	19	20	dBm
接收灵敏度				
DSSS, 1 Mbps	-	-96	-	dBm
CCK, 11 Mbps	-	-86	-	dBm
6 Mbps (1/2 BPSK)	-	-91	-	dBm



54 Mbps (3/4 64-QAM)	-	-74	-	dBm
HT20, MCS7 (65 Mbps, 72.2 Mbps)	-	-70	-	dBm
<b>邻频抑制</b>				
OFDM, 6 Mbps	-	37	-	dB
OFDM, 54 Mbps	-	21	-	dB
HT20, MCS0	-	37	-	dB
HT20, MCS7	-	20	-	dB

### 4.3. 功耗

下列功耗数据是基于 5 V 的电源、25 °C 的周围温度，并使用内部稳压器测得。所有发射数据是基于 50% 的占空比，在持续发射的模式下测得的。

表 4-3. 功耗

模式	最小值	典型值	最大值	单位
传送 802.11 b, CCK 11 Mbps, P <sub>OUT</sub> = +17 dBm	-	214	-	mA
传送 802.11 g, OFDM 54 Mbps, P <sub>OUT</sub> = +15 dBm	-	156	-	mA
传送 802.11 n, MCS7, P <sub>OUT</sub> = +13 dBm	-	153	-	mA
接收 802.11 b, 包长 1024 字节, -80 dBm	-	71	-	mA
接收 802.11 g, 包长 1024 字节, -70 dBm	-	71	-	mA
接收 802.11 n, 包长 1024 字节, -65 dBm	-	70	-	mA
Modem-sleep <sup>①</sup>	-	15	-	mA
Light-sleep <sup>②</sup>	-	0.9	-	mA
断电	-	0.5	-	μA

#### 说明:

- ① **Modem-sleep** 用于需要 CPU 一直处于工作状态的应用，如 PWM 或 I2S 应用等。在保持 Wi-Fi 连接时，如果没有数据传输，可根据 802.11 标准（如 U-APSD），关闭 Wi-Fi Modem 电路来省电。例如，在 DTIM3 时，每睡眠 300 ms，醒来 3 ms 接收 AP 的 Beacon 包等，则整体平均电流约 15 mA。
- ② **Light-sleep** 用于 CPU 可暂停的应用，如 Wi-Fi 开关。在保持 Wi-Fi 连接时，如果没有数据传输，可根据 802.11 标准（如 U-APSD），关闭 Wi-Fi Modem 电路并暂停 CPU 来省电。例如，在 DTIM3 时，每睡眠 300 ms，醒来 3 ms 接收 AP 的 Beacon 包等，则整体平均电流约 0.9 mA。



## 4.4. 回流焊温度曲线

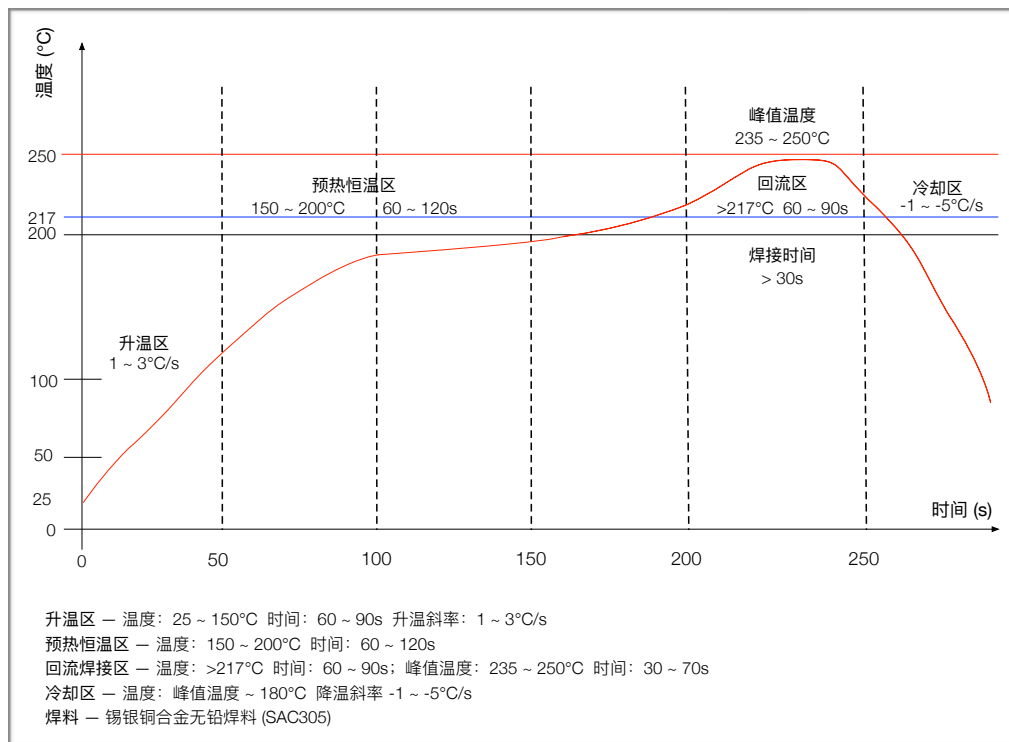


图 4-1. ESP-WROOM-5V2L 模组回流焊温度曲线图

### 说明:

建议模组只过一次回流焊。如果 PCBA 需要多次回流焊，则在最后一次回流焊时将模组放在 PCB 上方。

## 4.5. 静电释放电压

表 4-4. 静电释放参数

名称	符号	参照	等级	最大值	单位
静电释放电压 (人体模型)	$V_{ESD}$ (HBM)	温度: $23 \pm 5^\circ\text{C}$ 遵守 ANSI / ESDA / JEDEC JS - 001 - 2014	2	2000	V
静电释放电压 (充电器件模型)	$V_{ESD}$ (CDM)	温度: $23 \pm 5^\circ\text{C}$ 遵守 JEDEC EIA / JESD22 - C101F	C2	500	



# 5.

# 原理图

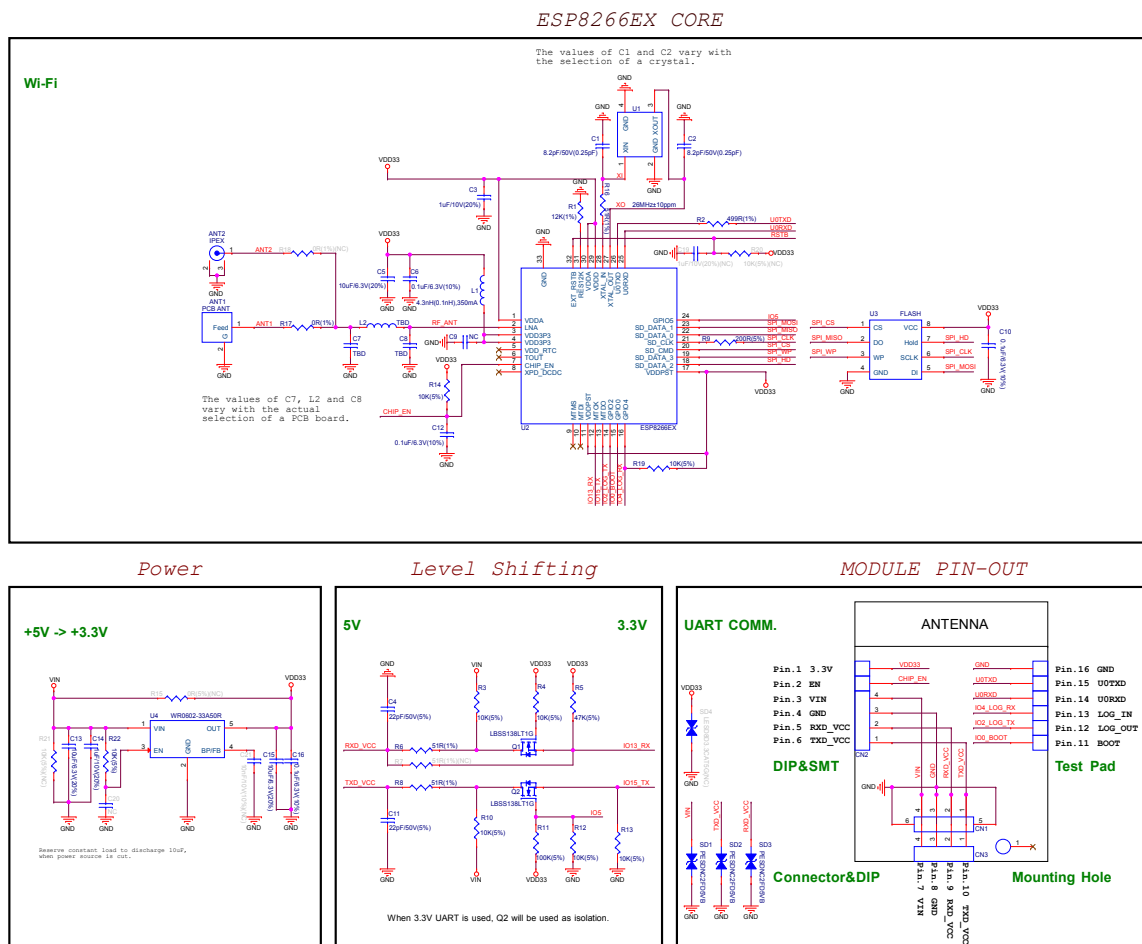


图 5-12. ESP-WROOM-5V2L 模组原理图 (5V0)





# 6.

# 外围设计原理图

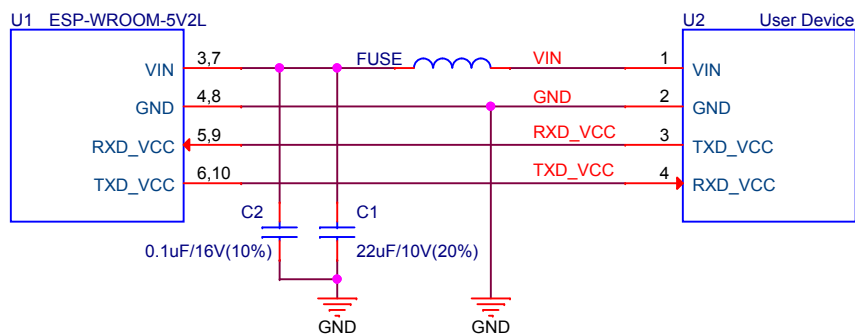


图 6-1. ESP-WROOM-5V2L 外围设计原理图





# 7.

# 模组尺寸图

ESP-WROOM-5V2L DIMENSIONS

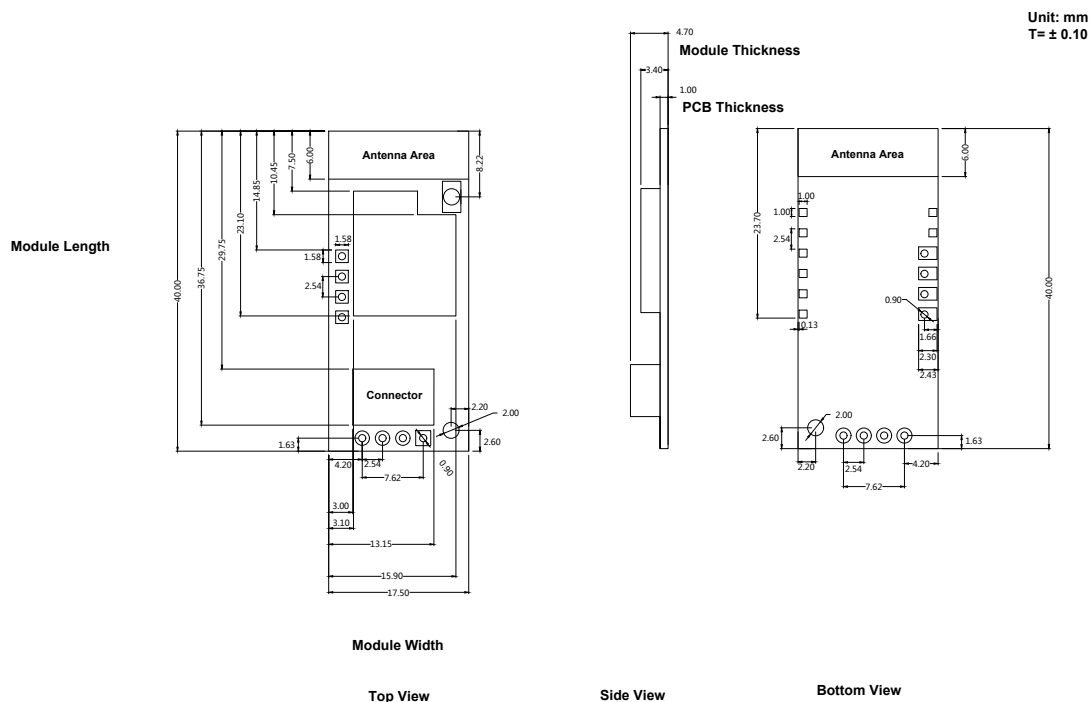


图 7-1. ESP-WROOM-5V2L 模组尺寸图



# 8.

# PCB 封装图形

ESP-WROOM-5V2L PCB Footprint Dimensions

Unit: mm  
T= ±0.10mm

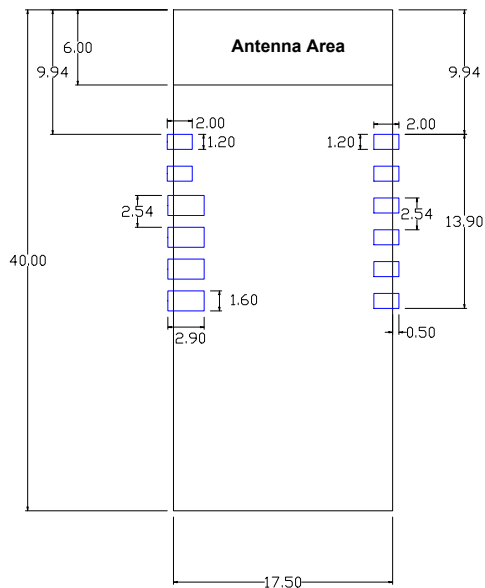


图 8-1. ESP-WROOM-5V2L 模组推荐的封装尺寸图



## 9.

## U.FL 座子尺寸

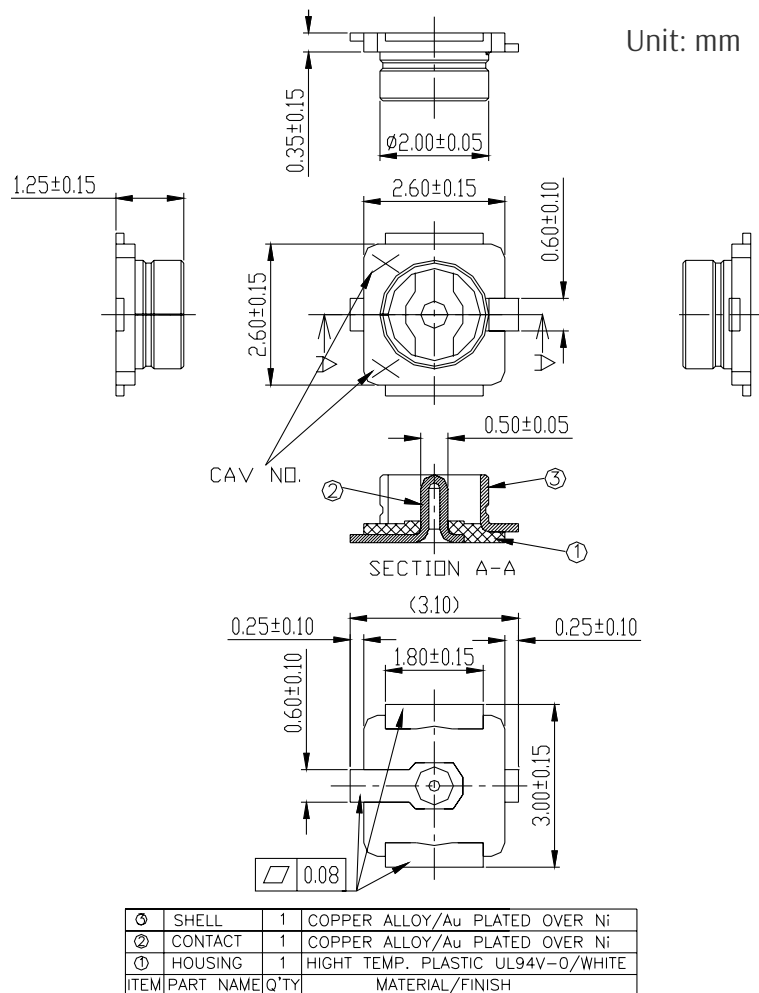


图 9-1. ESP-WROOM-5V2L 模组 U.FL 座子尺寸图



# 10.

# 模组连接器

- 1 \*Current rating:1A AC/DC (AWG #26)
- 2 \*Voltage rating: 50V AC/DC
- 3 \*Temperature range: -25°C to 85°C
- 4 \*Contact resistance:Initial value/20mΩ max

Electrical properties

- 5 \*Insulation resistance:100MΩ min
- 6 \*Withstanding voltage:500V AC/ minute
- 7 \*Applicable wire:AWG #30 to #26

Environmental controls

- 1 \*Banned contains SS - 00259 are restricted substances.
- 2 \*The corresponding issued by SGS or ITS icp-aes data, Not the material in a list, and validity.

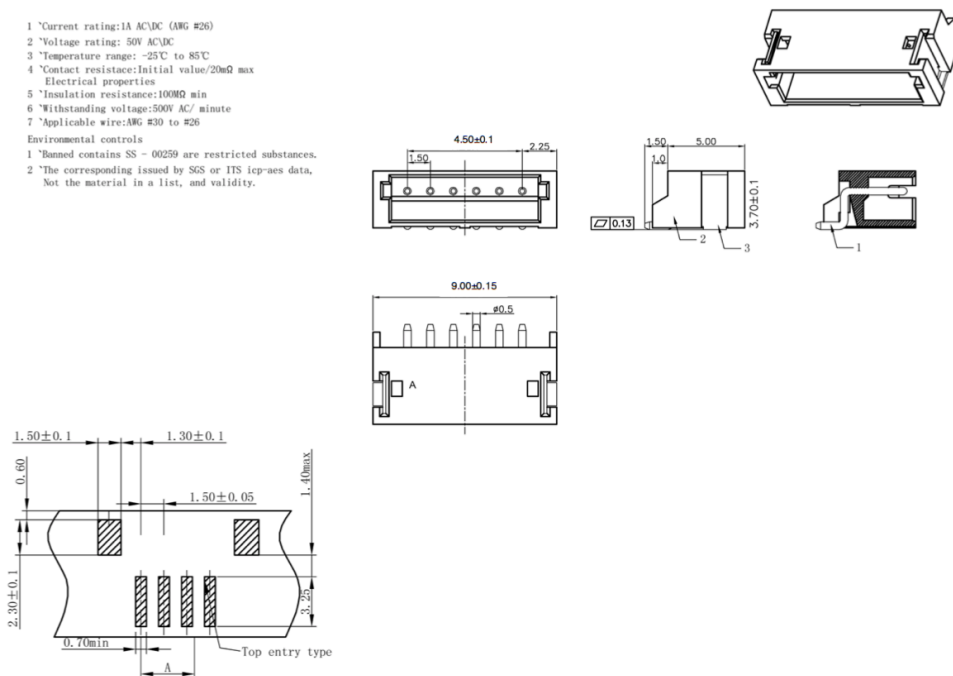


图 10-1.4 Pin 卧式插座尺寸及包装图



# 11.

# 产品处理

## 11.1. 存储条件

密封在防潮袋 (MBB) 中的产品应储存在  $< 40\text{ }^{\circ}\text{C}/90\%\text{RH}$  的非冷凝大气环境中。

模块的潮湿敏感度等级 MSL 为 3 级。

真空袋拆封后，在  $25\pm 5\text{ }^{\circ}\text{C}$ 、 $60\%\text{RH}$  下，必须在 168 小时内使用完毕，否则就需要烘烤后才能二次上线。

## 11.2. 静电放电 (ESD)

- 人体放电模式 (HBM):  $\pm 2000\text{ V}$
- 充电器件模式 (CDM):  $\pm 500\text{ V}$

## 11.3. 超声波震动

请避免将乐鑫模块暴露于超声波焊接机或超声波清洗机等超声波设备的振动中。超声波设备的振动可能与模块内部的晶振产生共振，导致晶振故障甚至失灵，**进而致使模块无法工作或性能退化。**



# A. 附录一学习资源

## A.1. 必读资料

- [ESP8266 快速入门指南](#)

说明：该手册指导用户快速上手使用 ESP8266，包括软硬件准备、编译准备、程序烧录，还提供了 ESP8266 的学习资源、介绍了 RTOS SDK 的框架与调试方法。

- [ESP8266 SDK 入门指南](#)

说明：该手册以 ESP-LAUNCHER 和 ESP-WROOM-02D 为例，介绍 ESP8266 SDK 相关的使用方法，包括编译前的准备、Flash 布局、硬件和软件的准备、SDK 的编译和固件的下载。

- [ESP8266 管脚清单](#)

说明：这是个下载链接，清单中详细介绍了 ESP8266 每一个引脚的类型和功能。

- [ESP8266 硬件设计指导](#)

说明：该手册提供了 ESP8266 系列的产品信息，包括 ESP8266，配置 ESP8266 芯片的 ESP-LAUNCHER 开发板，以及配置 ESP8266 芯片的 ESP-WROOM 模组。

- [ESP8266 技术参考](#)

说明：该手册介绍了 ESP8266 的各个接口，包括功能、参数配置、函数说明、应用示例等说明。

- [ESP8266 硬件资源](#)

说明：该压缩包的内容主要是硬件原理图，包括开发板和模组的制造规范，物料清单和原理图。

- [ESP8266 AT 用户指南](#)

说明：该手册提供了 ESP8266\_NONOS\_SDK 的 AT 指令说明，包括烧录 AT 固件、自定义 AT 命令、基本 AT 指令、Wi-Fi 相关的 AT 指令和 TCP/IP 相关的 AT 指令等。

- [常见问题](#)

## A.2. 必备资源

- [ESP8266 SDK](#)

说明：该页面提供了 ESP8266 所有版本 SDK。



- [ESP8266 工具](#)

说明：该页面提供了 ESP8266 Flash 下载工具以及 ESP8266 性能评估工具。

- [ESP8266 App](#)
- [ESP32&ESP8266 射频性能测试指南](#)
- [ESP8266 官方论坛](#)
- [ESP8266 资源合集](#)

### A.3. 视频资源

- [ESP8266 开发板使用教程](#)
- [ESP8266 Non-OS SDK 编译教程](#)



乐鑫 IoT 团队

[www.espressif.com](http://www.espressif.com)

#### 免责声明和版权公告

本文中的信息，包括供参考的 URL 地址，如有变更，恕不另行通知。

文档“按现状”提供，不负任何担保责任，包括对适销性、适用于特定用途或非侵权性的任何担保，和任何提案、规格或样品在他处提到的任何担保。本文档不负任何责任，包括使用本文档内信息产生的侵犯任何专利权行为的责任。本文档在此未以禁止反言或其他方式授予任何知识产权使用许可，不管是明示许可还是暗示许可。

Wi-Fi 联盟成员标志归 Wi-Fi 联盟所有。蓝牙标志是 Bluetooth SIG 的注册商标。

文中提到的所有商标名称、商标和注册商标均属其各自所有者的财产，特此声明。

版权归 © 2022 乐鑫所有。保留所有权利。